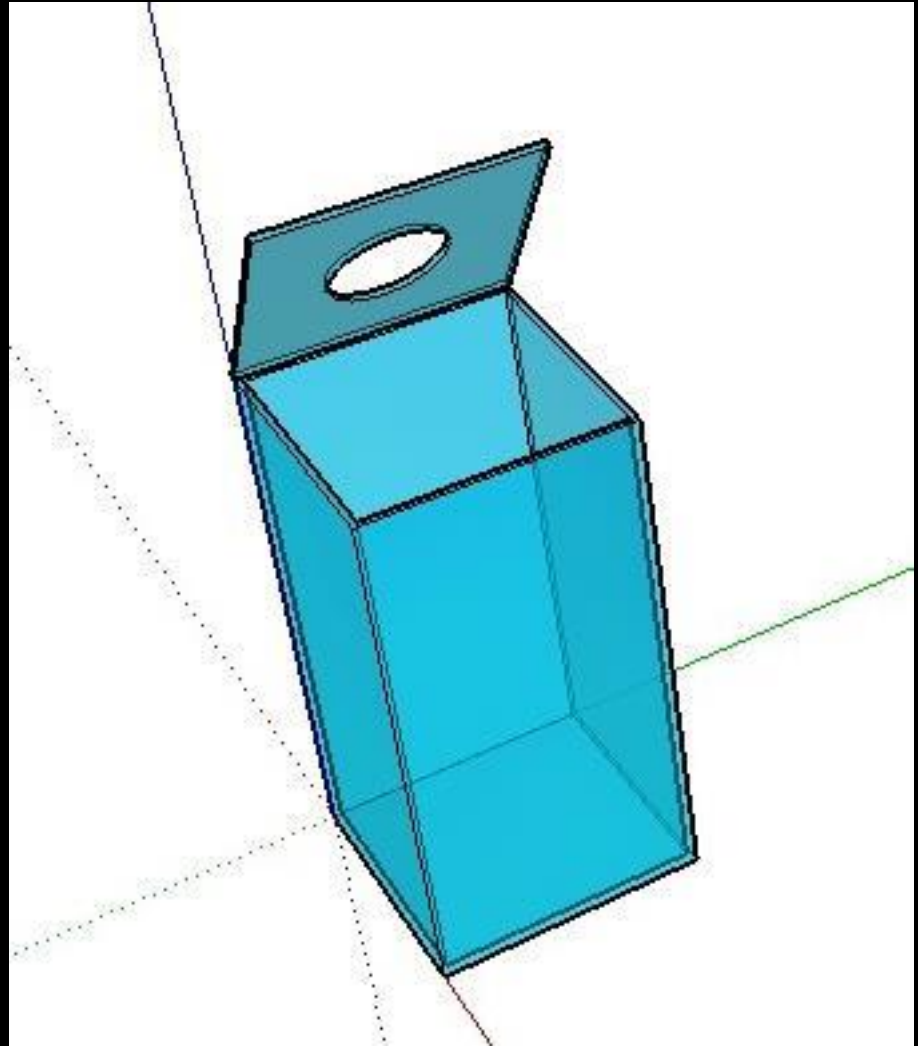


# EAR CUBE





# การล้างทำความสะอาดแบบเดิม



เซรามิก ❌

แก้ว ❌

ไม้ ❌

วัสดุที่เข้าได้กับแอลกอฮอล์

PVC ทึบแสง ❌

โลหะ ❌

พลาสติก ✔️

# คุณสมบัติของพลาสติก



High-density polyethylene  
(HDPE)

มีลักษณะขุ่น ยืดหยุ่น ผิวไม่มันเงา แข็ง เหนียว ไม่เปราะแตกง่าย ทนต่อการกด ด่างและความร้อนได้พอสมควร ป้องกันความชื้นได้ดี Seal พรอยด์ปิดผนึกด้วยความร้อนได้ดี (122-155 C) ทนต่อแอลกอฮอล์ ยังมีความหนาแน่นมาก พลาสติกจะยิ่งแข็ง ขุ่นมากขึ้น ป้องกันการซึมผ่านของก๊าซได้มากขึ้น

ขวดน้ำขุ่น ขวดแชมพู โลชั่น  
ฟิล์มหัด จุกใน ขวดแปรง  
ฝุ่น ท่อน้ำ วงสูล่าฮูป(ของ  
เล่นเด็ก) ขวดนมพาสเจอร์ไรส์



low-density polyethylene  
(LDPE)

มีลักษณะขุ่น(แต่โปร่งกว่า HDPE) ผิวมันเงา มีความแข็งแรง ยืดหยุ่น เชื่อมติดกันได้ดี ป้องกันความชื้นได้ดี ทนต่อแอลกอฮอล์ Seal พรอยด์ปิดผนึกด้วยความร้อนดี

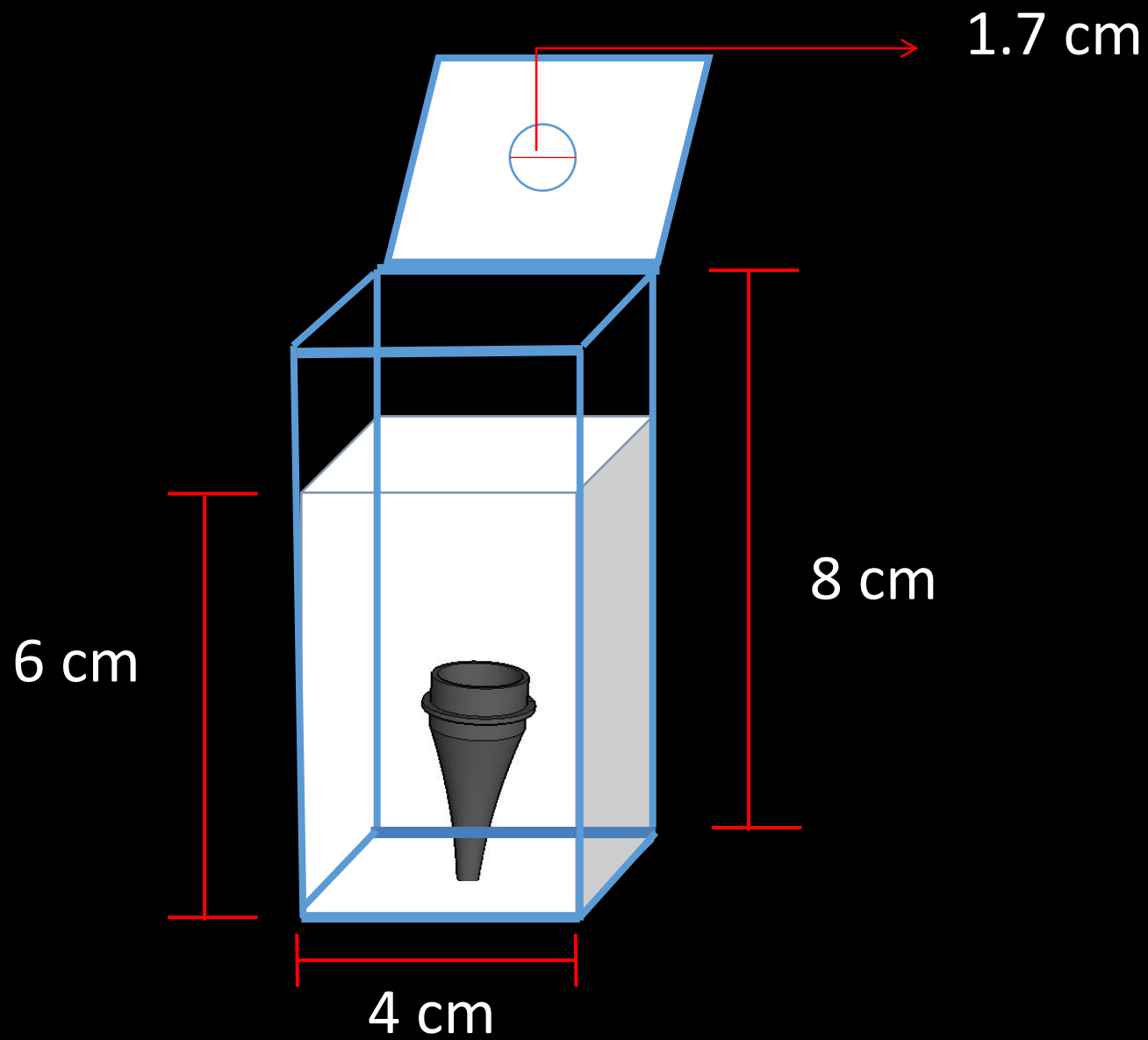


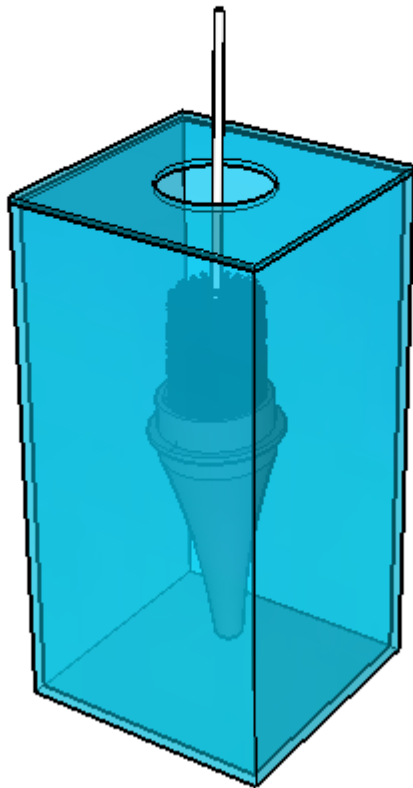
ถุงอาหารแช่แข็ง ขวด  
พลาสติกชนิดบีบได้ เช่น  
ขวดน้ำผึ้ง มัสตาร์ด ฟิล์ม  
พลาสติกห่อตกแต่งขวด

# คุณสมบัติ Ear cube

- แปรองได้ง่าย
- ประหยัดแอลกอฮอล์
- ต้องไม่ลอย กะทัดรัด
- ทำความสะอาดง่าย
- อเนกประสงค์ทั้งแช่ทั้งตาก
- ป้องกันสูญหาย

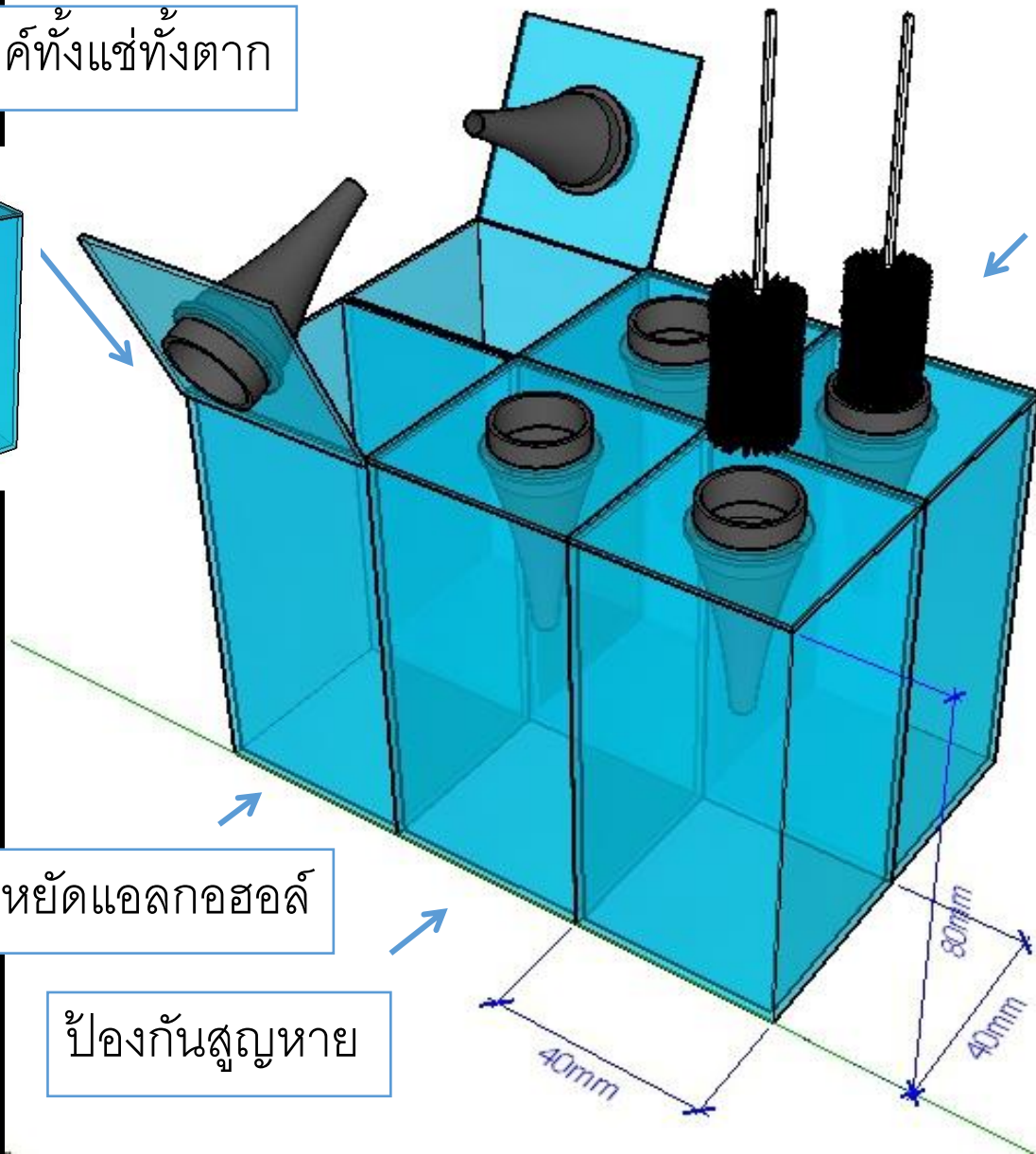
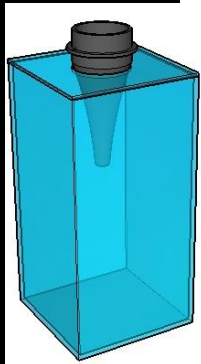
# Method







เอนกประสงค์ทั้งแช่ทั้งตาก



แปรงได้ง่าย

ต้องไม่ลอย  
กะทัดรัด

ประหยัดแอลกอฮอล์

ป้องกันสูญหาย

40mm  
80mm  
40mm

# งบประมาณ

- แปรงบ้าง 35 บาท/แปรงบ

ใช้ได้ประมาณหนึ่งร้อยครั้ง

0.35 บาท/ครั้ง

- กล่องพลาสติกใส่น้ำยาทำความสะอาดแบบมีฝาเปิด-ปิด 100 บาท

# Outcome

- การล้างแบบเดิมเสียน้ำยา 400 ml
- การล้างแบบใหม่เสียน้ำยา 96 ml

ขอเชิญพี่ๆทุกคนเข้าร่วมงานปีใหม่ ER ในธีม



โดยจะมีการประกาศผลรางวัลเจ้าหน้าที่ดีเด่น 10 รางวัล  
แนวคิดมาจาก



Thank You!

